

PLATAFORMA AÉREA - SÉRIE

# NANO

Segurança,  
Um Valor Sem Medidas.



Acesso



Elevadores

Acesso



Portas

Transporte



Pickup  
Pequenas



**LOGIMATEC**  
PLATAFORMAS AÉREAS

**Segurança,  
Um Valor Sem Medidas.**



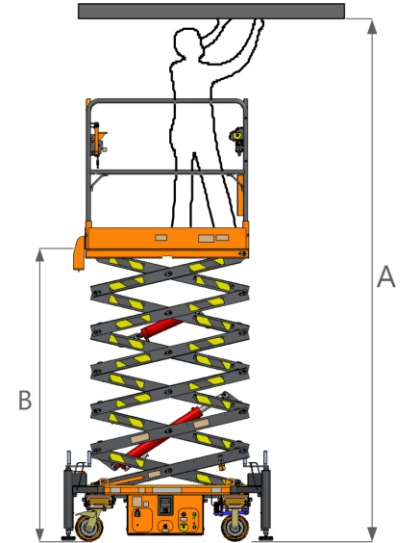
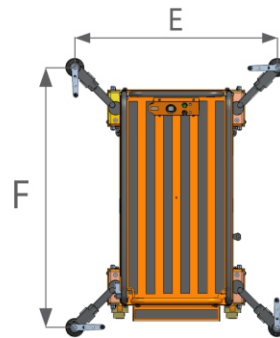
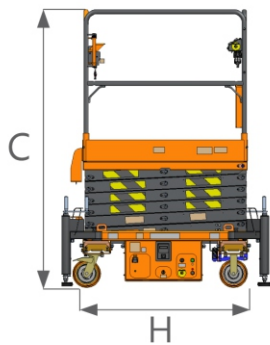
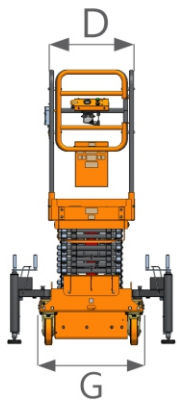
MINI PLATAFORMA AÉREA MANUAL,  
TIPO TESOURA COM TRAÇÃO  
MANUAL E ELEVAÇÃO ELÉTRICA.

PLATAFORMA AÉREA - SÉRIE  
**NANO**



A Mini Plataforma Aérea Manual da Série **NANO** é uma grande aliada do trabalhador com baixo custo operacional.

Compactas e robustas, com altura máxima de trabalho de 8,0m e capacidade de carga de 140Kg, são ideais para uso comercial, industrial e residencial, tais como shopping centers, armazéns, construção civil, manutenção predial, entre outros.



## CARACTERÍSTICAS:

- Freio automático nas rodas traseiras.
- Freio manual nas rodas direcionais.
- Sensor de inclinação.
- Superfície antiderrapante do cesto aéreo.
- Porta manual de instrução de fácil acesso ao operador.
- Portão de segurança com travamento mecânico e elétrico.
- Dispositivo de emergência para a descida manual.
- Válvula anti-queda.
- Guarda-corpo desmontável para transporte.
- Rodízios que não marcam a superfície.
- Alarme sonoro para subida.
- Alarme sonoro para descida.
- Alimentação do carregador bivolt.
- Indicador de nível de bateria digital.
- Fusíveis de proteção do sistema elétrico.
- Carregador de bateria com desligamento automático
- Estabilizadores com sensores de apalamento.
- Horímetro.
- Equipamento regulamentado nas normas NR-35 e NR-18, conforme o anexo IV.
- Extensão da Plataforma opcional.

### MINI PLATAFORMA AÉREA MANUAL

### NANO 5.2 NANO 5.2EM NANO 6.1 NANO 6.1EM NANO 7.1E NANO 8.0E

	Capacidade de carga (Kg)	140	140	140	140	140	140
	A (mm)= Altura máxima de trabalho (**)	5200	5200	6100	6100	7100	8000
	B (mm)= Altura máxima plataforma	3200	3200	4100	4100	5100	6000
	C (mm)= Altura posição retraída	1750	1750	1850	1850	1950	1998
	D (mm)= Largura das grades	615	615	615	615	615	615
	G (mm)= Largura total base	760	760	760	760	760	760
	H (mm)= Comprimento total base (*)	1260	1260	1260	1260	1260	1260
	Motor de elevação (volts)	12	12	12	12	12	12
	Tempo de elevação (s)	18	18	22	22	26	32
	Tempo de descida (s)	14	14	18	18	22	26
	Baterias (v x ah)	12x105	12x105	12x105	12x105	12x105	12x105
	Carregador (volts)	110/220	110/220	110/220	110/220	110/220	110/220
	Rodas (ømm)	200	200	200	200	200	200
	Freio de mão	Dianteira	Dianteira	Dianteira	Dianteira	Dianteira	Dianteira
	Freio de trabalho automático	Traseira	Traseira	Traseira	Traseira	Traseira	Traseira
	Inclinação transversal (graus°)	1,5	1,5	1,5	1,5	1,5	1,5
	Inclinação longitudinal (graus°)	1,5	1,5	1,5	1,5	1,5	1,5
	E (mm) = Medida transversal	Opcional	1105	Opcional	1105	1105	1105
	F (mm) = Medida longitudinal	Opcional	1420	Opcional	1420	1420	1420
	Peso equipamento (Kg)	370	410	450	475	545	590

(\*) Retirando os degraus do cesto e da base o comprimento da máquina diminui 85mm.

(\*\*) Os modelos 7.1E e 8.0E elevam até 6 metros de altura de trabalho sem a utilização das patolas. Os modelos 7.1E e 8.0E tem como opção a Extensão da Plataforma.