

PLATAFORMA AÉREA - SÉRIE
NANO X
TRAK
Extensão da Plataforma



NANO TRAK EX

- Com estabilizadores.
- Com extensão da plataforma.
- Tração Elétrica.



LOGIMATEC
PLATAFORMAS AÉREAS

*Segurança,
Um Valor Sem Medidas.*

logimatec.com.br



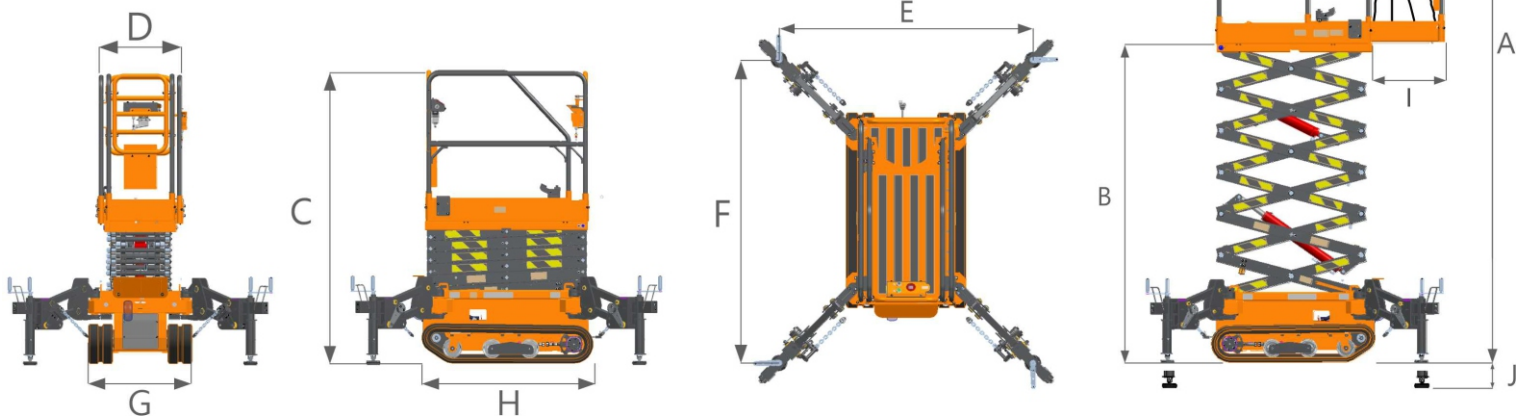


MINI PLATAFORMA AÉREA,
TIPO TESOURA,
TRAÇÃO E ELEVAÇÃO ELÉTRICA.

PLATAFORMA AÉREA - SÉRIE
NaNoX
TRAK
Extensão da Plataforma



A Mini Plataforma Aérea Tracionada por Esteiras de Borrachal da Série NaNoTRAK, é uma grande aliada do trabalhador com baixo custo operacional. Compactas e robustas, com altura máxima de trabalho de 10,0m e capacidade de carga de 140Kg, são ideais para uso comercial, industrial e residencial, tais como shopping centers, armazéns, construção civil, manutenção predial, entre outros.



CARACTERÍSTICAS:

- Tração por esteiras.
- Rolete guia das esteiras em tandem.
- Sensor de inclinação.
- Superfície antiderrapante do cesto aéreo.
- Porta manual de instrução de fácil acesso ao operador.
- Portão de segurança com travamento mecânico e elétrico.
- Dispositivo de emergência para a descida manual.
- Válvula anti-queda.
- Guarda-corpo desmontável para transporte.
- Controle proporcional por joystick.
- Alarme sonoro para subida.
- Alarme sonoro para descida.
- Alimentação do carregador bivolt.
- Indicador de nível de bateria digital.
- Fusíveis de proteção do sistema elétrico.
- Carregador de bateria com desligamento automático.
- Estabilizadores com sensores de apalamento.
- Horímetro.
- Equipamento regulamentado nas normas NR-35 e NR-18, conforme o anexo IV.
- Extensão da Plataforma.

MINI PLATAFORMA AÉREA

	NaNo 7.25 E-X TRAK	NaNo 8.15 E-X TRAK	NaNo 9.1 E-X TRAK	NaNo 10.0 E-X TRAK
Capacidade de carga (Kg)	140	140	140	140
A (mm)= Altura máxima de trabalho (**)	7250	8150	9100	10000
B (mm)= Altura máxima plataforma	5250	6150	7100	8000
C (mm)= Altura posição retraída	1950	1998	1998	1998
D (mm)= Largura das grades	615	615	615	615
G (mm)= Largura total base	760	760	760	760
H (mm)= Comprimento total base (*)	1260	1260	1260	1260
J (mm)= Altura abaixo do nível do piso	330	330	330	330
I (mm)= Curso extensão plataforma	505	505	505	505
Capac. carga extensão plataf. (Kg)	100	100	100	100
Comandos	Elétricos Proporcionais	Elétricos Proporcionais	Elétricos Proporcionais	Elétricos Proporcionais
Motor Elevação/Tração (volts)	12/24	12/24	12/24	12/24
Tempo de elevação (s)	26	32	35	39
Tempo de descida (s)	22	26	30	35
Baterias (v x ah)	2-12x105	2-12x105	2-12x105	2-12x105
Carregador (volts)	110/220	110/220	110/220	110/220
Tração	Esteira borracha	Esteira borracha	Esteira borracha	Esteira borracha
Raio de manobra, externo (mm)	650	650	650	650
Veloc. operação - Repouso (km/h)	2,3	2,3	2,3	2,3
Veloc. operação - Elevada (km/h)	0,6	0,6	0,6	0,6
Inclinação transversal (Graus°)	1,5	1,5	1,5	1,5
Inclinação longitudinal (Graus°)	1,5	1,5	1,5	1,5
E (mm) = Medida transversal	1610	1610	1610	1610
F (mm) = Medida longitudinal	1919	1919	1919	1919
Peso equipamento (Kg)	951	1002	1054	1106

(*) Retirando os degraus do cesto e da base o comprimento da máquina diminui 85mm.

(**) Os modelos 7.25 e 8.15 elevam até 6 metros de altura de trabalho sem a utilização das patolas.

(**) Os modelos 9.1 e 10.0 elevam até 7 metros de altura de trabalho sem a utilização das patolas.